



## کاتالوگ پمپ های خانگی رادپمپ

شرکت پیشرو صنعت سیال توس در فروردین ۱۴۰۱ با هدف ارائه مشاوره تخصصی و انتخاب دستگاه های صنعتی ، کشاورزی و خانگی شروع به فعالیت نمود. ما به عنوان تأمین کننده شش کالا بسیار مهم و اساسی در صنعت ، شامل الکتروموتور ، پمپ ، گیربکس ، وکیوم ، بلوئر ، دیزل ژنراتور و دیگر محصولات مرتبط ، همواره در تلاشیم تا بهترین مشاوره انتخاب کالا و خدمات را به مشتریان خود ارائه دهیم .

**WWW.KALASANATIDAVARI.IR**  
**05136666648-02191091175**



**PUMP Industrial co**

# کیفیت اتفاقی نیست

# الکتروپمپ های آب خانگی و صنعتی ( سانتریفیوژ )

با گسترش شهرها و پدید آمدن ساختمان و آپارتمان ها لزوم تامین آب مورد توجه قرار گرفت، بعد از موضوع انتقال آب ، مشکل کم بودن فشار آب، بخصوص در طبقات بالاتر آپارتمان ها خود تبدیل به یک معضل شد.

از این رو الکتروپمپ های خانگی و صنعتی ( سانتریفیوژ ) پدید آمدند ، که از بابت فشار آب خیال را آسوده می کنند ، اما برخی از آنها هم معایبی دارند از جمله:

صدا و نویز زیاد که بخصوص در ساختمان های مسکونی آزاردهنده است ضمن اینکه در این الکتروپمپ ها ، بخاطر بدنه چدنی همواره در محیط های مرطوب ، پوسیدگی و زنگ زدگی تهدیدی جدی برای الکتروپمپ و قطعات آن است .

از موارد دیگری توان به نیاز به هوا ، جهت پروانه خنک کن ، اشاره کرد. ضمن اینکه خود پروانه خنک کن الکتروپمپ ، هوای سرد یا گرم محیط را به الکتروموتور انتقال می دهد و باعث اتلاف انرژی می گردد.

با توجه به موارد عنوان شده

## درگروه صنعتی رادپمپ

اقدام به تحقیق ، طراحی و ساخت الکترو پمپ خانگی و صنعتی ضدآب با رفع معایب مطرح شده نمودیم و با افتخار بیان می نمائیم که پمپ خانگی و صنعتی ضدآب راد پمپ هیچ گونه مشابه داخلی و خارجی ندارد.

# چرا

## الکتروپمپ خانگی و صنعتی ضد آب رادپمپ؟



### تکنیک برتر :

#### کم صدا :

کاهش چشمگیر صدا و نویز الکتروپمپ با طراحی ویژه که بخصوص در ساختمان های مسکونی آزار دهنده است.

#### حداقل آمپر:

حداقل آمپر استارت و آمپر دائم برای ارتفاع با بکارگیری پروانه بیشتر .

#### مصرف بهینه انرژی :

تغییراتی در جهت کاهش چشمگیر انرژی مصرفی در الکتروموتور صورت گرفته است.

#### کاهش دمای پمپ :

به دلیل عبور آب پمپاژ شده از روی الکتروموتور پمپ باعث کاهش دمای الکتروپمپ و در نهایت حذف پروانه خنک کن الکتروپمپ می گردد.

### خصوصیات ویژه :

#### جنس بدنه و قطعات از استنلس استیل ۳۰۴

مقاوم در برابر پوسیدگی

مناسب مناطق مرطوب

به دلیل استفاده از قطعات استیل ، از لحاظ بهداشتی مناسب انتقال آب شرب و مایعات خوراکی در صنایع غذایی تا ۴۰ درجه سانتیگراد

عمر بیشتر و طولانی تر قطعات پمپ

امکان غوطه وری در آب ، سری W ( جهت فواره ، آب نما )

## عدم نیاز به هوا :

قابلیت نصب الکتروپمپ در زیر زمین یا فضای بین دیوار ( به دلیل نداشتن پروانه خنک کن ) ، اشغال کم فضای محیط و محافظت از یخ زدگی در مناطقی که هوا سرد می باشد.



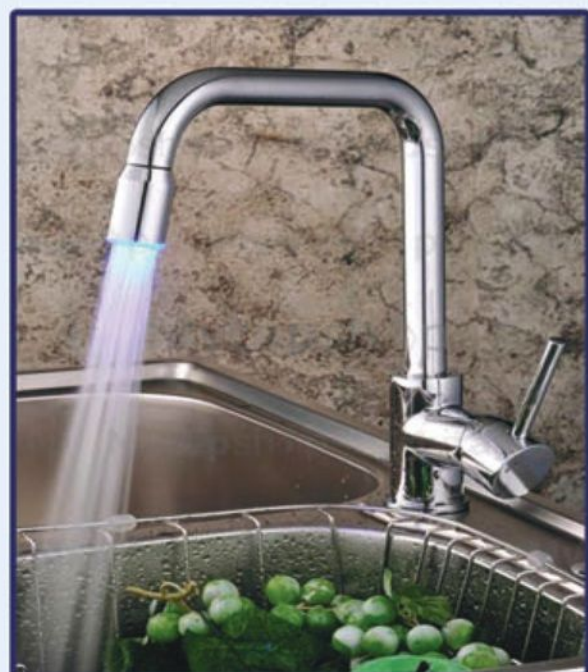


در هر لحظه آرامش

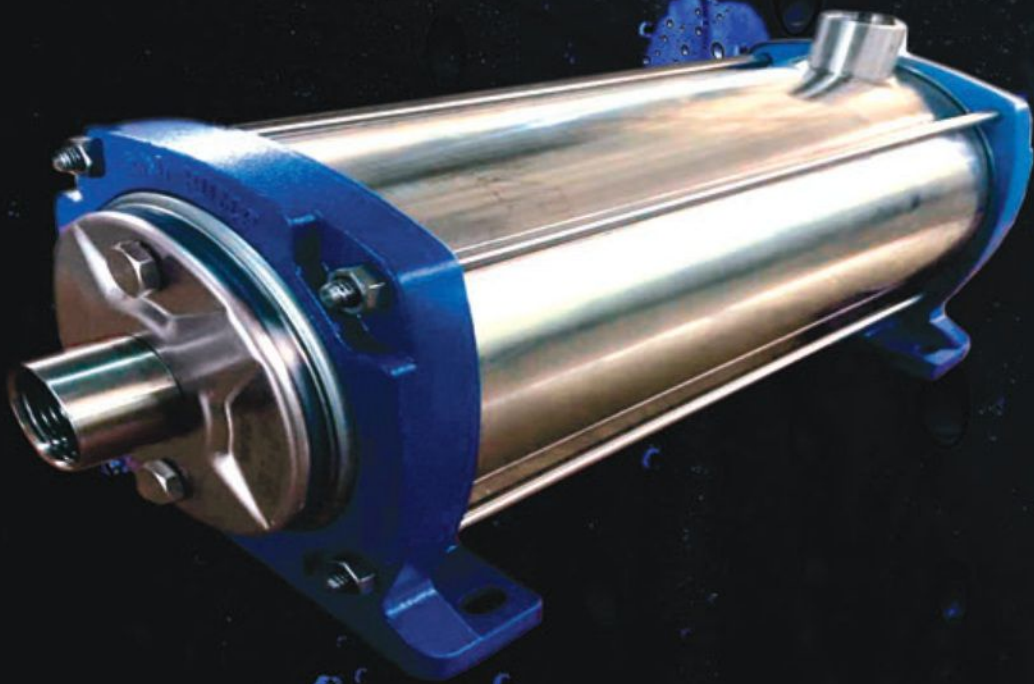
کنار شماست

با الکتروپمپ خانگی و صنعتی

ضدآب (IP68) راد پمپ



# 3SS03 Series 3SS04 Series



پروانه استیل

# الکتروپمپ خانگی و صنعتی ضد آب (IP68)

## 3SS03 3SS04

- خصوصیات طراحی
- ابعاد و اندازه الکتروپمپ
- نمودار آبدهی الکتروپمپ
- نمودار عملکرد الکتروپمپ

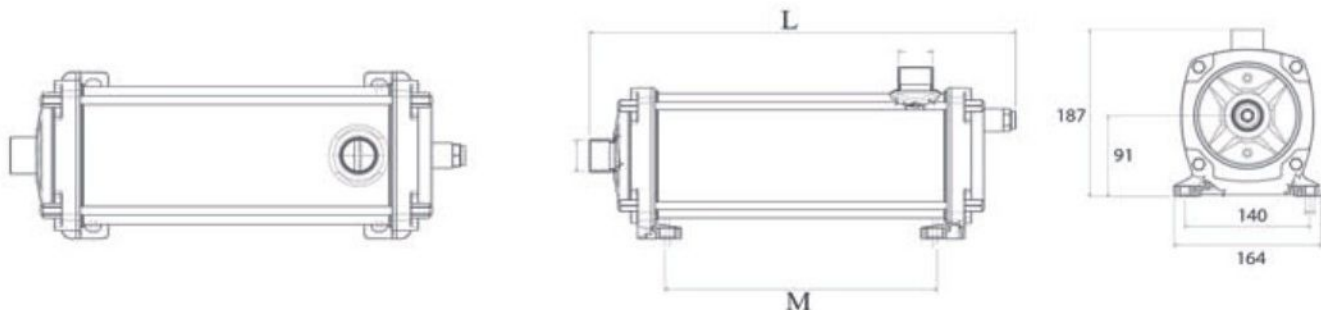


در این سری از الکتروپمپ های خانگی و صنعتی ضد آب راد پمپ، از پروانه های استنلس استیل استفاده شده است. همچنین با طراحی ویژه ای که در این الکتروپمپ برای عبور آب پمپاژ شده از روی الکتروموتور صورت گرفته است، باعث کاهش دمای پمپ و حذف پروانه خنک کن الکتروپمپ و در نهایت صرفه جویی در مصرف انرژی می گردد و امکان نصب الکتروپمپ در زیر زمین یا فضای بین دیوار ( به دلیل نداشتن پروانه خنک کن ) و اشغال کم فضای محیط و محافظت از یخ زدگی در مناطقی که هوا سرد می باشد، را فراهم می آورد. از محاسن دیگر الکتروپمپ می توان به آبدی دقیق الکترو پمپ که ضمن اینکه آن را ضد آب کرده، باعث کاهش چشمگیر صدا و نویز الکتروپمپ که به خصوص در ساختمان های مسکونی آزاردهنده می باشد، اشاره نمود. در الکتروپمپ های خانگی و صنعتی ضد آب راد پمپ، ضمن رعایت کلیه قوانین مربوط به مکانیک سیالات در ساخت الکترو موتور پمپ، از جدیدترین متد و تکنولوژی روز دنیا برای تولید تمامی قطعات و اجزاء مکانیکی و اصلی پمپ بهره گرفته شده و تولید الکتروموتورها با توان های محاسبه شده در رنج های وسیع با پیشرفته ترین دستگاه های اتوماتیک صورت می گیرد.

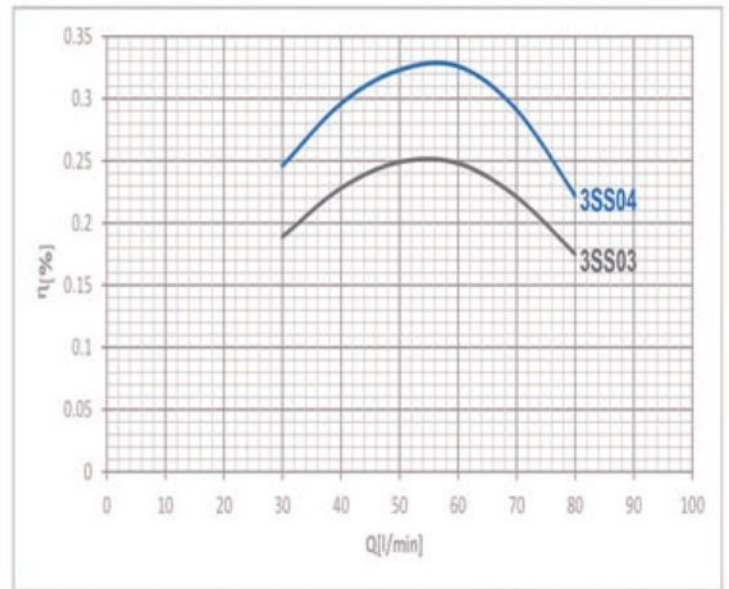
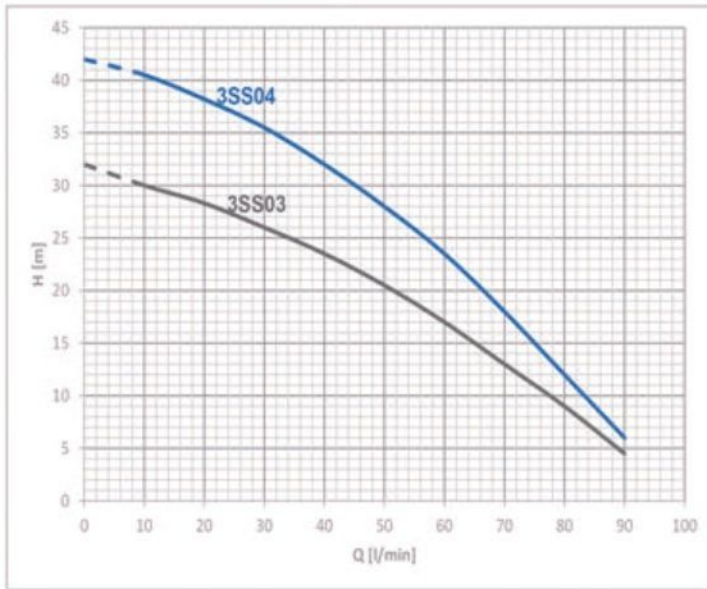
بکارگیری از استنلس استیل ۳۰۴ الکتروپمپ خانگی و صنعتی ضد آب طراحی شده در گروه صنعتی راد پمپ، باعث مقاوم شدن آن در برابر رطوبت و مانع زنگ زدگی پوسیدگی آن می شود و در نهایت موجب بالا رفتن کیفیت پمپ و قطعات آن می گردد. ضمن اینکه در سری W، قابلیت غوطه ور بودن در آب هنگام فعال بودن را برای الکتروپمپ فراهم می آورد.

### کاربردها:

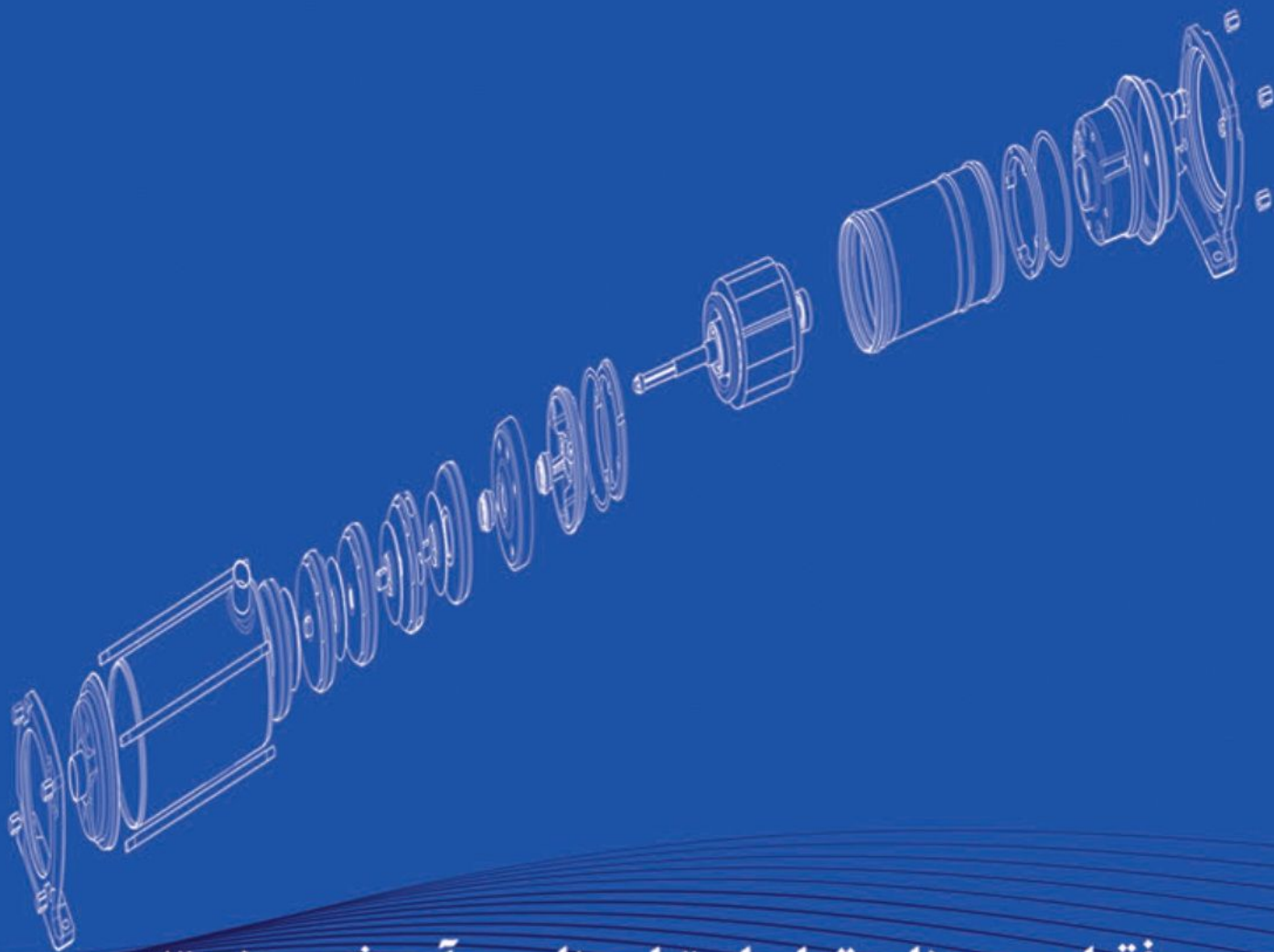
از این الکتروپمپ ها می توان در دامنه وسیعی از بخش صنعتی، خانگی و کشاورزی مانند: مجتمع های مسکونی و صنعتی، مزارع، و همچنین جهت انتقال آب شرب و مایعات خوراکی تا ۴۰ درجه سانتی گراد در صنایع غذایی (ضد زنگ بودن آن به دلیل استفاده از قطعات استیل) ... بهره برد. جهت نیازه غوطه وری الکتروپمپ در آب ( فقط جهت فواره و آب نما ) از سری W می توان استفاده نمود.



وزن (Kg)	L (mm)	M (mm)	مدل پروانه	تعداد پروانه	دهانه خروجی	دهانه ورودی	مدل پمپ
10.3	440	270	3S	3	1	1	3SS03
12.3	460	290	3S	4	1	1	3SS04



PUMP MODEL	SINGLE-PHASE 220-240 V I(A)	THREE-PHASE 380-400 V I(A)	POWER (HP)	Q		Q (l/min)									
				(m <sup>3</sup> /h)	(l/min)	0	0.6	1.2	1.8	2.4	3.0	3.6	4.2	4.8	5.4
3SS03	3.9	1.3	1.0	H(m)	32	30	28	26	24	21	17	13	9	5	
3SS04	4.1	1.4	1.2		42	41	38	36	32	28	24	18	12	6	



فقط پمپ های تمام استیل مناسب آب شرب هستند



# 5SS05 Series

# 5SS06 Series



پروانه استیل

# الکتروپمپ خانگی و صنعتی ضد آب (IP68)

## 5SS05 5SS06

- خصوصیات طراحی
- ابعاد و اندازه الکتروپمپ
- نمودار آبدهی الکتروپمپ
- نمودار عملکرد الکتروپمپ

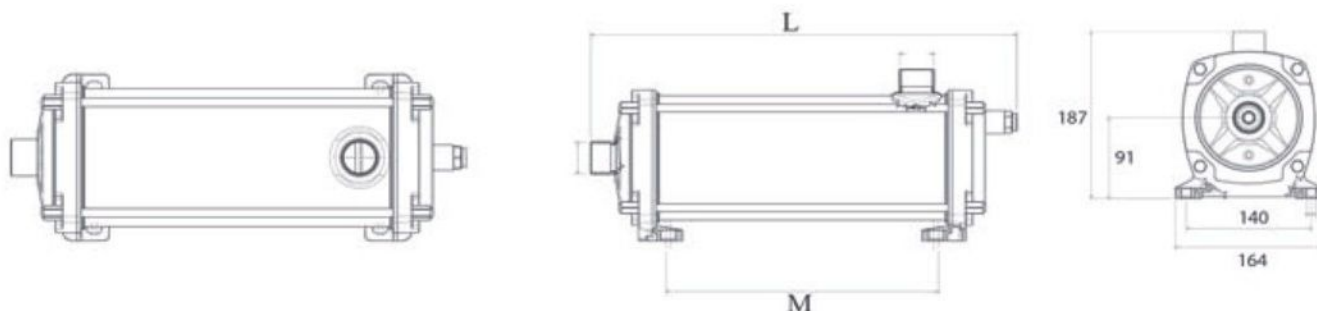


در این سری از الکتروپمپ های خانگی و صنعتی ضد آب راد پمپ، از پروانه های استنلس استیل استفاده شده است. همچنین با طراحی ویژه ای که در این الکتروپمپ برای عبور آب پمپاژ شده از روی الکتروموتور صورت گرفته است، باعث کاهش دمای پمپ و حذف پروانه خنک کن الکتروپمپ و در نهایت صرفه جویی در مصرف انرژی می گردد، و امکان نصب الکتروپمپ در زیر زمین یا فضای بین دیوار ( به دلیل نداشتن پروانه خنک کن ) و اشغال کم فضای محیط و محافظت از یخ زدگی در مناطقی که هوا سرد می باشد، را فراهم می آورد. از محاسن دیگر الکتروپمپ می توان به آبدی دقیق الکترو پمپ که ضمن اینکه آن را ضد آب کرده، باعث کاهش چشمگیر صدا و نویز الکتروپمپ که به خصوص در ساختمان های مسکونی آزاردهنده می باشد، اشاره نمود. در الکتروپمپ های خانگی و صنعتی ضد آب رادپمپ، ضمن رعایت کلیه قوانین مربوط به مکانیک سیالات در ساخت الکترو-موتور پمپ، از جدیدترین متد و تکنولوژی روز دنیا برای تولید تمامی قطعات و اجزاء مکانیکی و اصلی پمپ بهره گرفته شده و تولید الکتروموتورها با توان های محاسبه شده در رنج های وسیع با پیشرفته ترین دستگاه های اتوماتیک صورت می گیرد.

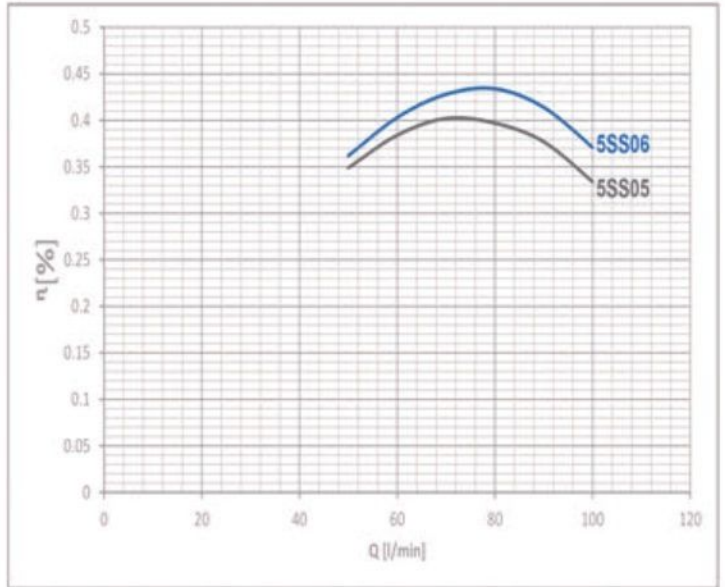
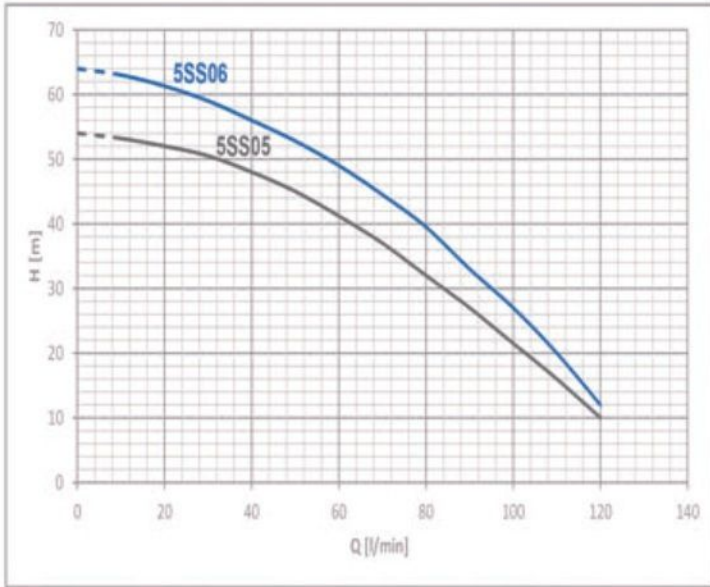
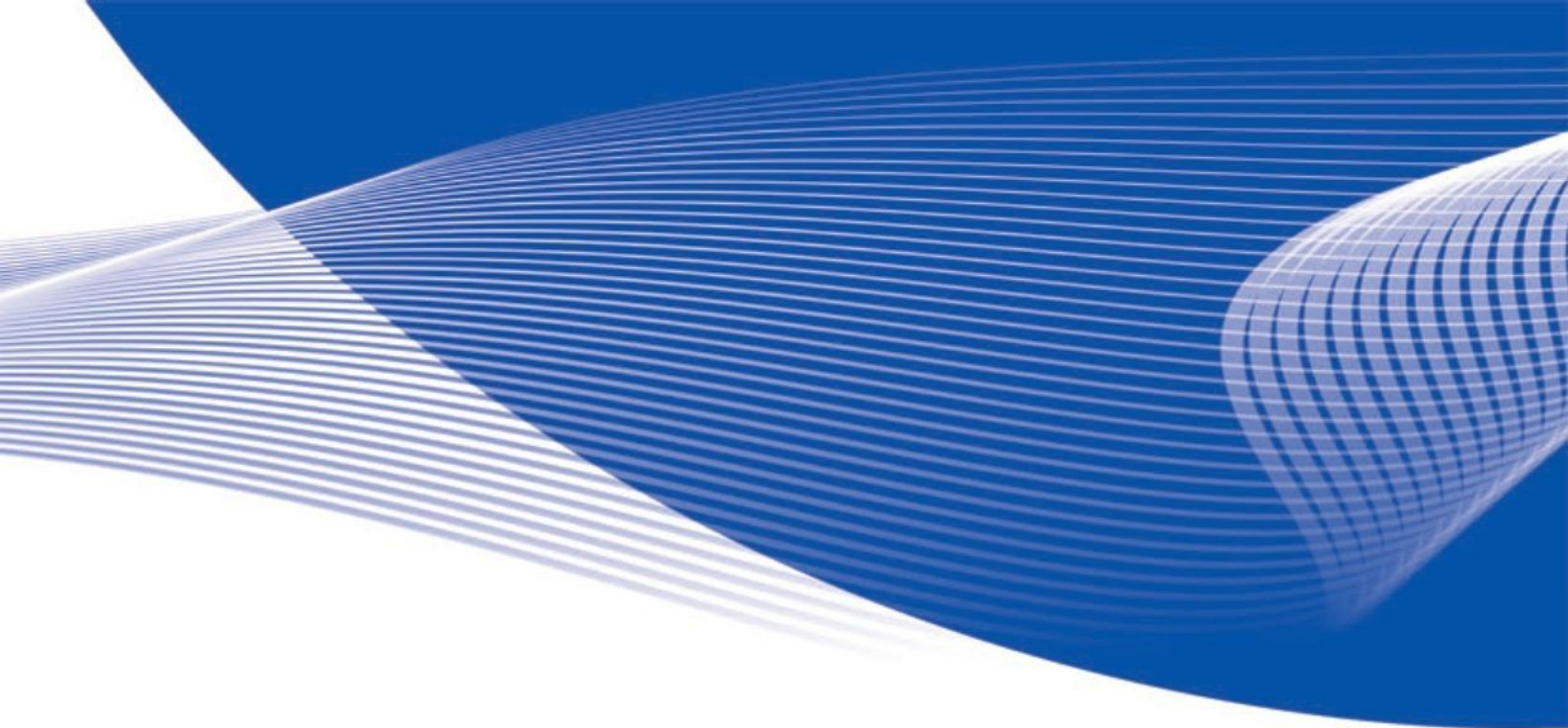
بکارگیری از استنلس استیل ۳۰۴ الکتروپمپ خانگی و صنعتی ضد آب طراحی شده در گروه صنعتی رادپمپ، باعث مقاوم شدن آن در برابر رطوبت و مانع زنگ زدگی پوسیدگی آن می شود و در نهایت موجب بالا رفتن کیفیت پمپ و قطعات آن می گردد. ضمن اینکه در سری W، قابلیت غوطه ور بودن در آب هنگام فعال بودن را برای الکتروپمپ فراهم می آورد.

### کاربردها:

از این الکتروپمپ ها می توان در دامنه وسیعی از بخش صنعتی، خانگی و کشاورزی مانند: مجتمع های مسکونی و صنعتی، مزارع، و همچنین جهت انتقال آب شرب و مایعات خوراکی تا ۴۰ درجه سانتی گراد در صنایع غذایی (ضد زنگ بودن آن به دلیل استفاده از قطعات استیل) ... بهره برد. جهت نیازه غوطه وری الکتروپمپ در آب ( فقط جهت فواره و آب نما ) از سری W می توان استفاده نمود.



مدل پمپ	دهانه ورودی	دهانه خروجی	تعداد پروانه	مدل پروانه	M (mm)	L (mm)	وزن (Kg)
5SS05	1 1/4"	1"	5	5S	330	500	14.5
5SS06	1 1/4"	1"	6	5S	355	525	14.8



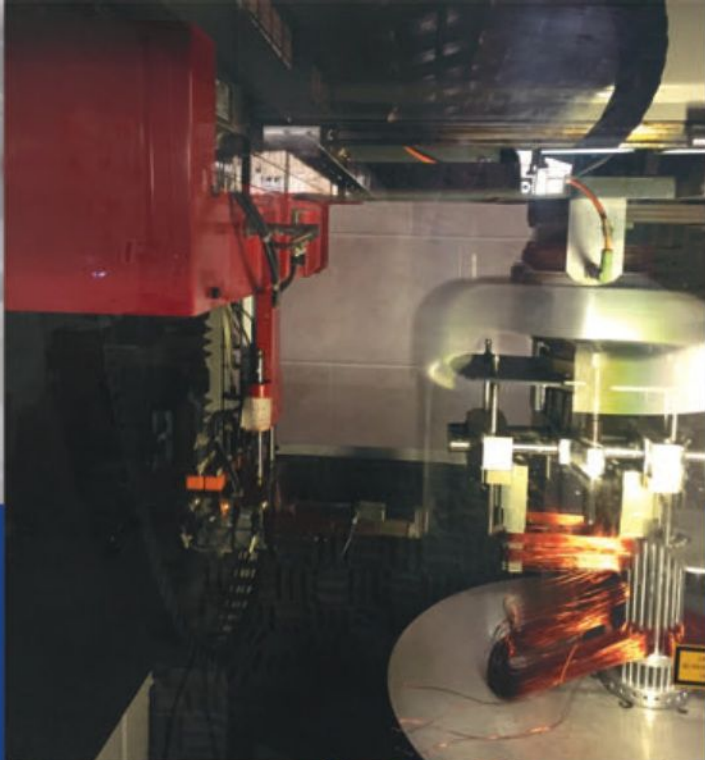
PUMP MODEL	SINGEL-PHASE 220-240 V I(A)	THREE-PHASE 380-400 V I(A)	POWER (HP)	Q													
				(m <sup>3</sup> /h)	0	0.6	1.2	1.8	2.4	3.0	3.6	4.2	4.8	5.4	6.0	6.6	7.2
				(l/min)	0	10	20	30	40	50	60	70	80	90	100	110	120
5SS05	6.1	2.0	1.5	H(m)	54	53	52	51	48	45	41	37	32	27	22	16	10
5SS06	6.9	2.3	2.0		64	63	61	59	56	53	49	45	40	33	27	20	12



**W** سری



**امکان غوطه وری در آب**



RAD

# 9SS05 Series 9SS06 Series



پروانه استیل

# الکتروپمپ خانگی و صنعتی ضد آب (IP68)

## 9SS05 9SS06



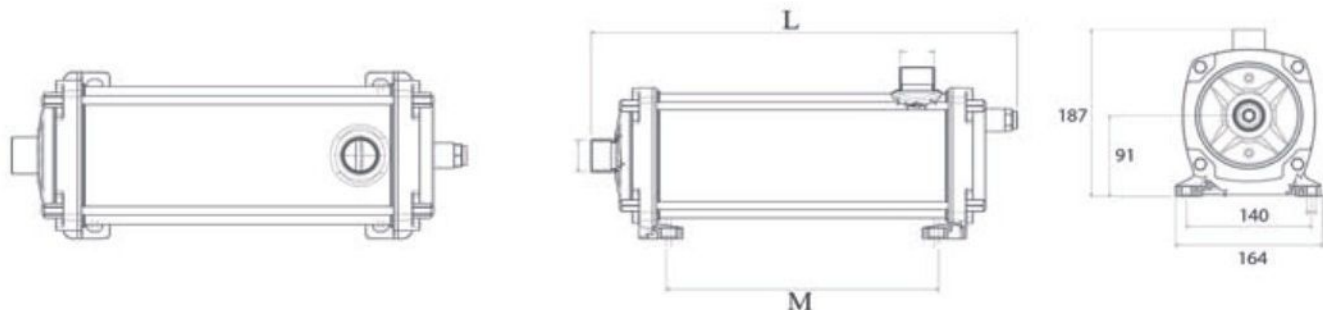
- خصوصیات طراحی
- ابعاد و اندازه الکتروپمپ
- نمودار آبدهی الکتروپمپ
- نمودار عملکرد الکتروپمپ

در این سری از الکتروپمپ های خانگی و صنعتی ضد آب راد پمپ، از پروانه های استنلس استیل استفاده شده است. همچنین با طراحی ویژه ای که در این الکتروپمپ برای عبور آب پمپاژ شده از روی الکتروموتور صورت گرفته است، باعث کاهش دمای پمپ و حذف پروانه خنک کن الکتروپمپ و در نهایت صرفه جویی در مصرف انرژی می گردد، و امکان نصب الکتروپمپ در زیر زمین یا فضای بین دیوار ( به دلیل نداشتن پروانه خنک کن ) و اشغال کم فضای محیط و محافظت از یخ زدگی در مناطقی که هوا سرد می باشد، را فراهم می آورد. از محاسن دیگر الکتروپمپ می توان به آبدی دقیق الکترو پمپ که ضمن اینکه آن را ضد آب کرده، باعث کاهش چشمگیر صدا و نویز الکتروپمپ که به خصوص در ساختمان های مسکونی آزار دهنده می باشد، اشاره نمود. در الکتروپمپ های خانگی و صنعتی ضد آب راد پمپ، ضمن رعایت کلیه قوانین مربوط به مکانیک سیالات در ساخت الکترو - موتور پمپ، از جدیدترین متد و تکنولوژی روز دنیا برای تولید تمامی قطعات و اجزاء مکانیکی و اصلی پمپ بهره گرفته شده و تولید الکتروموتورها با توان های محاسبه شده در رنج های وسیع با پیشرفته ترین دستگاه های اتوماتیک صورت می گیرد.

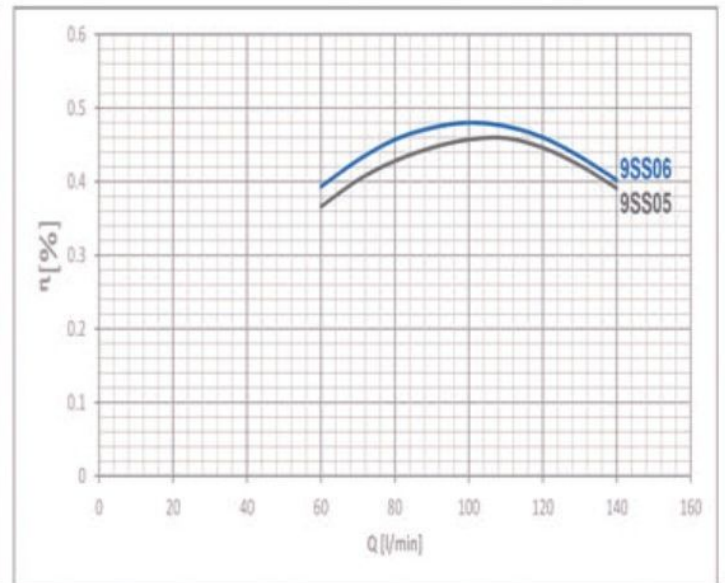
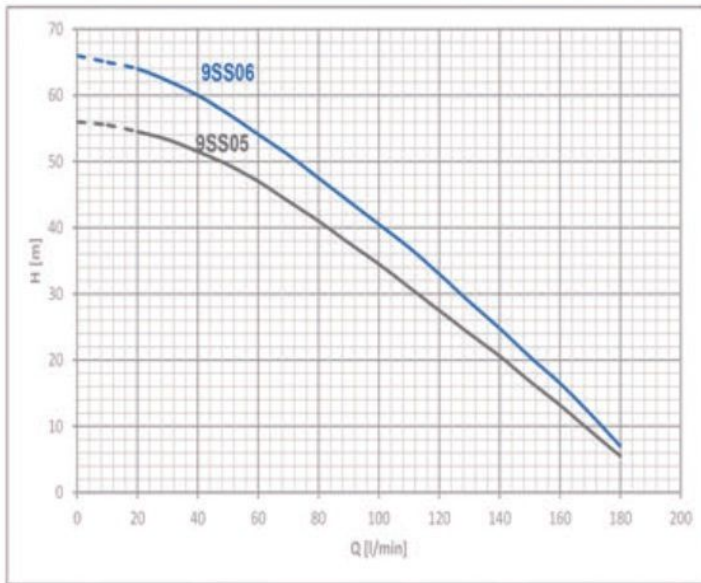
بکارگیری از استنلس استیل ۳۰۴ الکتروپمپ خانگی و صنعتی ضد آب طراحی شده در گروه صنعتی راد پمپ، باعث مقاوم شدن آن در برابر رطوبت و مانع زنگ زدگی پوسیدگی آن می شود و در نهایت موجب بالا رفتن کیفیت پمپ و قطعات آن می گردد. ضمن اینکه در سری W، قابلیت غوطه ور بودن در آب هنگام فعال بودن را برای الکتروپمپ فراهم می آورد.

### کاربردها:

از این الکتروپمپ ها می توان در دامنه وسیعی از بخش صنعتی، خانگی و کشاورزی مانند: مجتمع های مسکونی و صنعتی، مزارع، و همچنین جهت انتقال آب شرب و مایعات خوراکی تا ۴۰ درجه سانتی گراد در صنایع غذایی (ضد زنگ بودن آن به دلیل استفاده از قطعات استیل) ... بهره برد. جهت نیازه غوطه وری الکتروپمپ در آب ( فقط جهت فواره و آب نما ) از سری W می توان استفاده نمود.



وزن (Kg)	L (mm)	M (mm)	مدل پروانه	تعداد پروانه	دهانه خروجی	دهانه ورودی	مدل پمپ
14.5	525	355	9S	5	1	1 1/4	9SS05
14.6	550	380	9S	6	1	1 1/4	9SS06



PUMP MODEL	SINGEL-PHASE 220-240 V I(A)	THREE-PHASE 380-400 V I(A)	POWER (HP)	Q																			
				(m <sup>3</sup> /h)	0	0.6	1.2	1.8	2.4	3.0	3.6	4.2	4.8	5.4	6.0	6.6	7.2	7.8	8.4	9.0	9.6	10.2	10.8
				(l/min)	0	10	20	30	40	50	60	70	80	90	100	110	120	130	140	150	160	170	180
9SS05	6.8	2.3	2.0	H(m)	56	56	55	53	52	50	47	44	41	38	35	31	28	24	21	17	13	9	6
					66	65	64	62	60	57	54	51	48	44	41	37	33	29	25	21	17	12	7
9SS06	8.4	2.8	3.0	H(m)	66	65	64	62	60	57	54	51	48	44	41	37	33	29	25	21	17	12	7
					66	65	64	62	60	57	54	51	48	44	41	37	33	29	25	21	17	12	7

الکتروپمپ های خانگی و صنعتی ضد آب ( IP68 ) رادپمپ



همگام با آخرین تکنولوژی روز دنیا

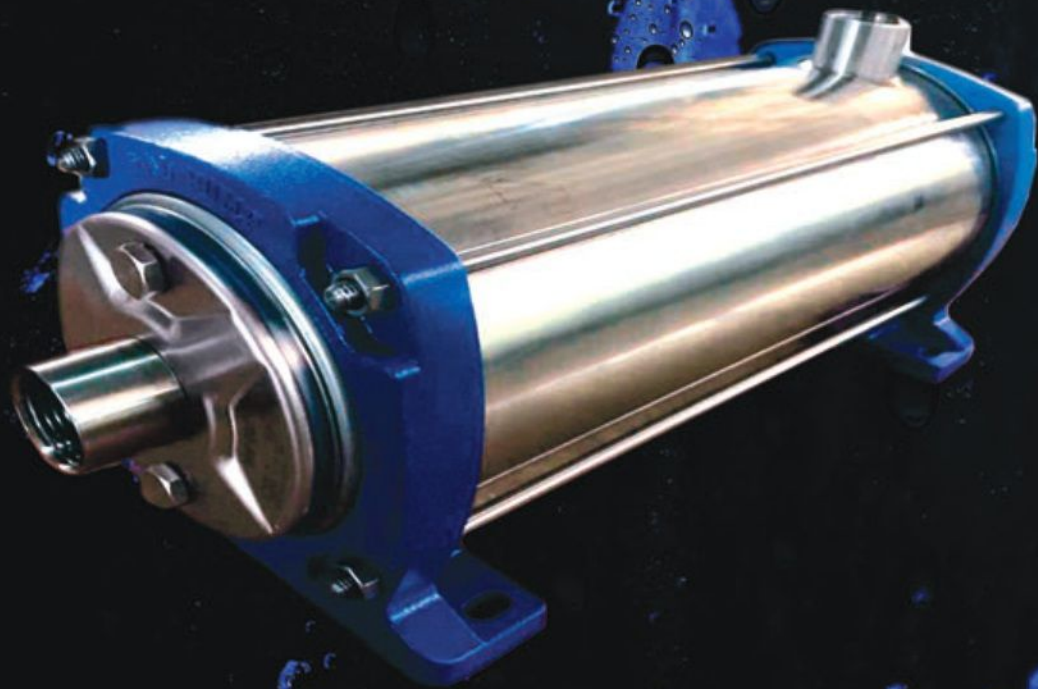
مطابق با استانداردهای جهانی

**NEW**

**10SS06 Series**

**10SS07 Series**

**10SS08 Series**



**پروانه استیل**